

# CONECTORES UNIPOLARES

75 A » 250 A

**CS**

Sistema de contacto a bayoneta  
Auto-limpieza de los contactos  
Envolvente GRP

400 A

**DSP400**

IP66/IP67  
Envolvente GRP o metal

500 A

**CS1000**

IP66/IP67  
Codificación visual y mecánica  
Anillo de bloqueo  
Envolvente GRP



MODELO

INTENSIDAD

U MAX AC

NÚM MAX AUX./PIL.

CS2

150A

50 V (MBT)

/

CS3

250A

50 V (MBT)

/

DSP400

400A

500 V

2 PIL.

CS1000

500 A

1 000 V

/

SP

750 A

1 000 V

2 PIL.

DSP1250

1250A

1 000 V

2 PIL.

750 A

## SP

IP66/IP67

Codificación visual y mecánica

Sistema electromecánico de enclavamiento

Envolvente en metal sobremoldeado en GRP



1250 A

## DSP1250

IP66/IP67

Envolvente metal



UNIPOLARES

DESCARGUE LA DOCUMENTACIÓN TÉCNICA  
DESDE NUESTRA WEB [MARECHAL.COM](http://MARECHAL.COM)

## GUÍA DE SELECCIÓN

MATERIAL

IP

IK

PÁGINA

GRP

NA

IK08

112

GRP

NA

IK08

112

GRP  
METAL

IP66/IP67

IK09

116

GRP

IP66/IP67

IK08

124

GRP

IP66/IP67

IK08

130

METAL

IP66/IP67

IK10

132

# 75 A → 250 A

50 V (MBT)  
U MAXI

## CONECTOR UNIPOLAR CS



Ver debajo



GRP



IK08



-20° C  
+60° C

### OTRAS CARACTERÍSTICAS

Tipo CS	Sección de cable flexible (mm <sup>2</sup> )	In Intensidad nominal (A)	I máx factor de marcha (A)	
			Ciclos 5 minutos	
			60 %	30 %
CS2	16	75	100	150
	25	100	125	200
	35	125	150	250
	50	150	200	300
CS3	50	150	200	300
	70	200	250	350
	95	250	300	400

\* Definición de un factor de marcha del 30% : para un ciclo de 5 mn, el 30% del tiempo en funcionamiento (o sea 1' 30") y el 70% en parada (o sea 3' 30").

**CONECTOR**  
macho  
con terminal



**CLAVIJA**  
macho con terminal



CS2

CS3

CS2

CS3

Sección de cable flexible (mm<sup>2</sup>)

16	4 2901 016		4 0201 016	
25	4 2901 030		4 0201 030	
35	4 2901 040		4 0201 040	
50	4 2901 050	4 3901 050	4 0201 050	4 0301 050
70		4 3901 075		4 0301 075
95		4 3901 100		4 0301 100
Por tornillo	4 2901 121	4 3901 121		

**BASE**  
hembra  
con terminal



**TOMA MÓVIL**  
hembra  
con terminal



CS2

CS3

CS2

CS3

Sección de cable flexible (mm<sup>2</sup>)

16	4 2401 016		4 2301 016	
25	4 2401 030		4 2301 030	
35	4 2401 040		4 2301 040	
50	4 2401 050	4 3401 050	4 2301 050	4 3301 050
70		4 3401 075		4 3301 075
95		4 3401 100		4 3301 100
Por tornillo	4 2401 121	4 3401 121		

## TERMINAL COBRE COMPLEMENTARIO

**Elegir el terminal en función del cable:** Las secciones de cables flexibles indicadas en la tabla adjunta están puestas a título indicativo. Es conveniente realizar una verificación, teniendo en cuenta las diferentes composiciones de los cables.



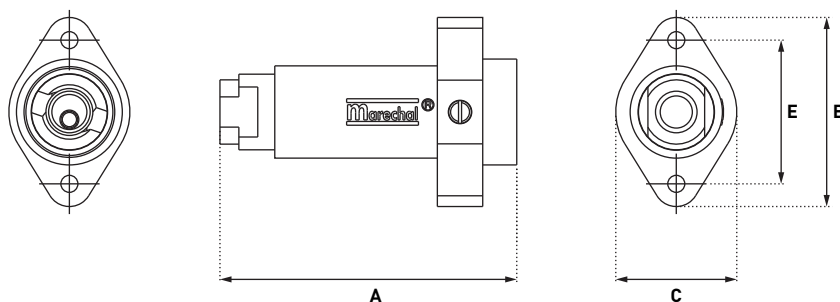
Sección de cable (mm <sup>2</sup> )		Recto roscado M10*	Recto roscado M12*	Recto roscado M14*	Díámetro interior (mm)	Díámetro exterior (mm)**
Flexible	Rígido	CS2	CS3 base y toma móvil	CS3 Conector y clavija		
16	25	4 2301 416			6,6	9,5
25	35	4 2301 430			7,9	11
35	50	4 2301 440			9,2	12,5
50	70	4 2301 450	454A50D	4 3301 450	11	15
70	95		454A70D	4 3301 475	13,1	18
95	120		454A95D	4 3301 400	14,5	19

\* Conexionado por terminal a engastar según la norma NF C 20-130 (norma VDE 0220 : consultar). Crimpado: se recomienda un crimpado doble hexagonal.

\*\*Escoja la herramienta de crimpado de acuerdo con el diámetro exterior de su terminal.

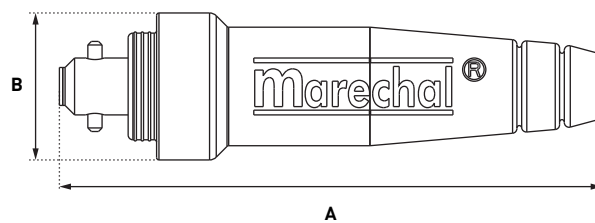
# PLANOS Y DIMENSIONES

## BASE



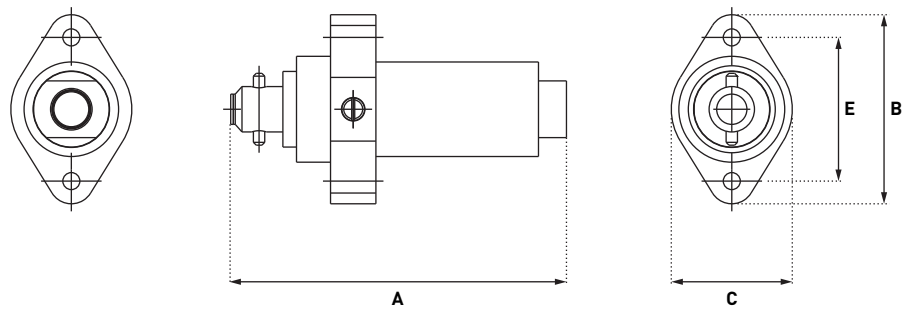
	A	B	C	E
CS2	79	50	32	38
CS3	103	60	44	44

## CLAVIJA



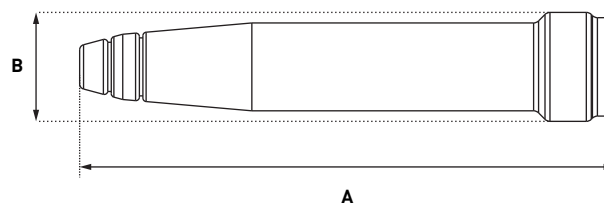
	A	B
CS2	115	31
CS3	157	38

**CONECTOR**



	A	B	C	E
<b>CS2</b>	89	50	32	38
<b>CS3</b>	146	60	44	44

**TOMA AÉREA**



	A	B
<b>CS2</b>	152	31
<b>CS3</b>	204	38

400 A

## DSP400 CONECTOR UNIPOLAR



### LOS DSP400

- Son conectores unipolares seguros, fiables y de alto rendimiento destinados a aplicaciones que requieran de grandes potencias eléctricas permanentes con consumo hasta 400A y con una gran capacidad de absorción de sobretensiones frecuentes.
- -Son conectores robustos con una larga vida útil.
- -Equipados con dos contactos piloto que permiten su enclavamiento eléctrico.

### LOS CONECTORES UNIPOLARES DSP400 CUMPLEN CON LA :

- Directiva Europea de Baja Tensión y RoHS (colocación del marcaje CE), Normativa Europea REACH.

### LA PERFECTA SEGURIDAD

- Base IP4X/IPXXD (hilo de 1 mm) para evitar cualquier riesgo de contacto directo peligroso.
- Estanqueidad automática IP66/67.
- Dos contactos piloto que permiten el enclavamiento eléctrico con un dispositivo de corte adecuado.

### UNA CONEXIÓN SENCILLA

- Codificación mecánica entre fases, neutro y tierra.
- Codificación visual por código de colores normalizado.
- Conexión por terminales a borna o bien roscado para crimpar.

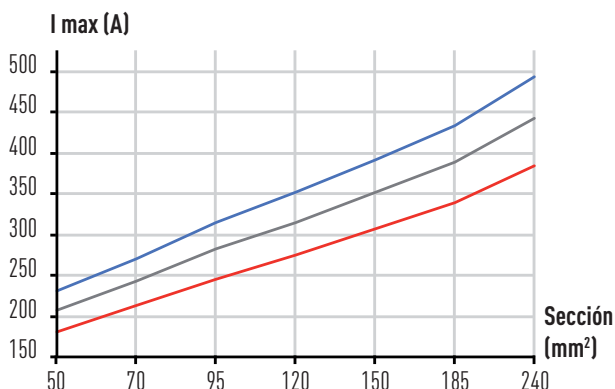
### RENDIMIENTO

- Gracias a la tecnología de contacto en punta, el DSP400 admite una corriente permanente de hasta 400 A a 500 V AC (400 kW) o 750 V DC (600 kW).

## CARACTERÍSTICAS DEL DSP400

Corriente permanente en carga y no intermitente admisible para el nuevo DSP400, conectado a un cable adecuado tipo H 07 RN-F y para una temperatura ambiente máxima de funcionamiento establecida.

- Tamb máx: 60°C.
- Tamb máx : 45°C.
- Tamb máx: 30°C.





Hasta 400 A/500 V

IP66/IP67

Temperatura de utilización -40 °C a +60 °C





# 400 A 500 V

U MÁXIMA

## CONECTOR UNIPOLAR DSP400

**NUEVO**

GRP O METAL



500 V AC  
750 V DC



IP66  
IP67



50 - 240 mm<sup>2</sup> (1)  
70 - 300 mm<sup>2</sup> (2)



GRP  
METAL



IK09



-40 °C  
+60 °C



+2 PIL.



EMC  
METAL

[1] Cableado flexible (min - máx).  
[2] Cableado rígido (min - máx).  
300 mm<sup>2</sup> = 600 MCM.

### OTRAS CARACTERÍSTICAS

Circuito piloto precableado (4 mm <sup>2</sup> )	10 A/400 V
Protección partes en tensión	IP4X
Codificación	7, mecánicas y visuales

### REFERENCIAS (HASTA 500 V AC)



**BASE metal DSP400 SIN TERMINAL**



**CONECTOR metal DSP400 SIN TERMINAL**



**BASE GRP DSP400 SIN TERMINAL**



**CONECTOR GRP DSP400 SIN TERMINAL**

Tipo	CÓDIGO color				
	Europa*	BASE metal DSP400 SIN TERMINAL	CONECTOR metal DSP400 SIN TERMINAL	BASE GRP DSP400 SIN TERMINAL	CONECTOR GRP DSP400 SIN TERMINAL
L1	Marrón	3964001	3968001	3164001	3168001
L2	Negro	3964002	3968002	3164002	3168002
L3	Gris	3964003	3968003	3164003	3168003
Neutro	Azul	396400N	396800N	316400N	316800N
Tierra	Verde	396400T	396800T	316400T	316800T
Positivo	Rojo	396400P	396800P	316400P	316800P
Negativo	Negro	396400M	396800M	316400M	316800M
<b>Para productos superiores a 500V (hasta 1000V)</b>		consúltenos	consúltenos	consúltenos	consúltenos

\* Las referencias indicadas son válidas para Europa y Japón. Otros países : adjuntar los sufijos : P80 para USA/P67 para Australia y Nueva Zelanda/P40 para Reino Unido y Sudáfrica.

## TERMINAL

**Elegir el terminal en función del cable:** Las secciones de cables flexibles indicadas en la tabla adjunta están puestas a título indicativo. Es conveniente realizar una verificación, teniendo en cuenta las diferentes composiciones de los cables.



Sección de cable (mm <sup>2</sup> )		Terminal acodado para tornillo	Recto roscado M12	Diámetro interior (mm)	Diámetro exterior (mm)*
Flexible	Rígido	Referencia	Referencia		
50	70	454A50C	454A50D	11	15
70	95	454A70C	454A70D	13,1	18
95	120	45AA95C	454A95D	14,5	19
120	150	454A12C	454A12D	16,2	21
150	185	454A15C	454A15D	18	24
185	240	454A18C	454A18D	20,6	26
240	300	454A24C	454A24D	23,1	29

Para contacto macho, conexionado por terminal a engastar según la norma NF C 20-130 (norma VDE 0220 : consultar). Crimpado: Se recomienda un crimpado doble hexagonal.

\*Esoja la herramienta de crimpado de acuerdo con el diámetro exterior de su terminal.

OPCIONES	Referencia
<b>BLOQUEO PARA 2 CANDADOS DIAM 4 A 8 mm (CANDADO NO INCLUIDO)</b>	
	Ref. base + 843
<b>PINZA DE CONSIGNACIÓN DE 1 A 6 CANDADOS</b>	
	399A541
<b>TAPÓN OBTURADOR DE CLAVIJA IP66/IP67</b>	
	316A426
<b>MECANISMO DE INTRODUCCIÓN (INCLUYE 2 PLACAS DE INTRODUCCIÓN)</b>	
	316A346
<b>TAPA BASE DE RETORNO AUTOMÁTICO IP40</b>	
	Ref. base GRP + R
<b>COMPATIBILIDAD ELECTROMAGNÉTICA (EMC) ●</b>	<b>NUEVO</b>
	Pida un accesorio metálico roscado y un prensaestopas EMC que podrá ver en la página 318.
<b>ADAPTADOR</b>	
	Longitud 20 mm 594M0-20

EMPUÑADURAS	Entrada/ Diam cable	Referencia
<b>EMPUÑADURA GRP + PE GRP ROSCADO <sup>(1)</sup></b>		
	14-25 mm	514P032P
	18-32 mm	514P040P
	24-38 mm	514P050P
<b>EMPUÑADURA GRP ROSCADA (PE NO SUMINISTRADO) <sup>(1)</sup></b>		
	M32	514P0M32
	M40	514P0M40
	M50	514P0M50
<b>EMPUÑADURA METAL ROSCADA (PE NO SUMINISTRADO) ● <sup>(2)</sup></b>		
	M25	594P0M25
	M32	594P0M32
	M40	594P0M40
	M50	594P0M50

(1) Compatible con los terminales rectos roscados M12 hasta la referencia 454A12D.

(2) Compatible con los terminales rectos roscados M12. A partir de la referencia 454A18D hay que usar el adaptador de 20 mm.

CODOS	Referencia
<b>CODO GRP</b>	
	30° 514M3 <sup>(3)</sup>
	70° 514M7 <sup>(4)</sup>
<b>CODO METAL ●</b>	
	0° (Recto) 594M0 <sup>(5)</sup>
	30° 594M3 <sup>(3)</sup>
	70° 594M7 <sup>(4)</sup>

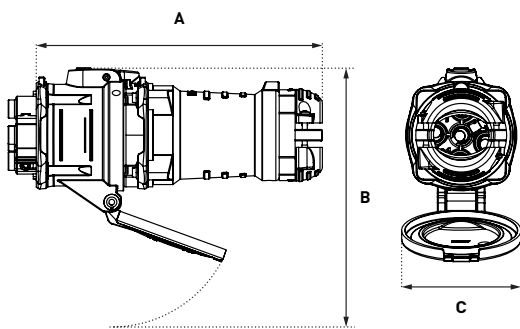
(3) Compatible con todos los terminales rectos roscados M12.

(4) Compatible con todos los terminales acodados por tornillo.

(5) Compatible con todos los terminales.

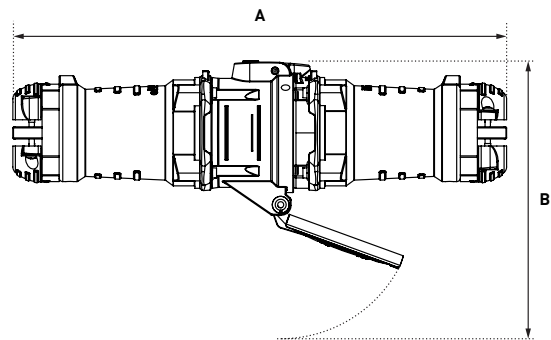
# PLANOS Y DIMENSIONES

CLAVIJA DENTRO DE BASE



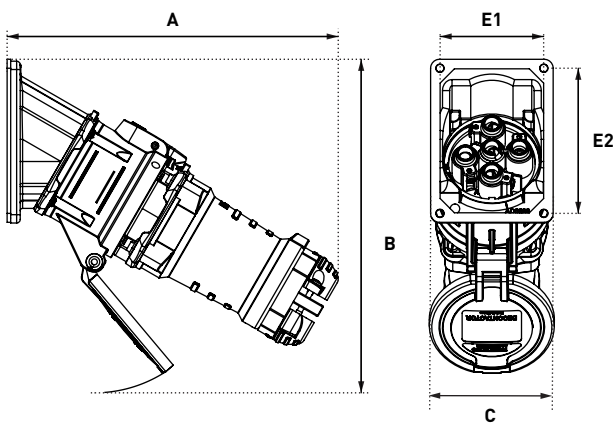
A	B	C
252	228	105

PROLONGADOR



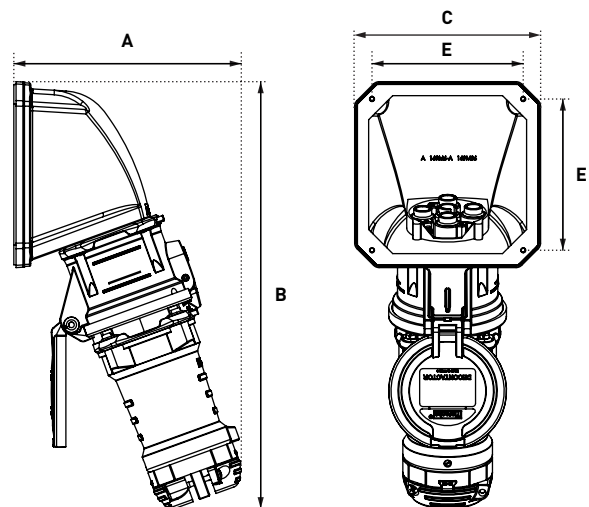
A	B
405	228

CLAVIJA DENTRO DE BASE SEMIEMPOTRADA INCLINADA 30°



A	B	C	E1	E2
278	280	105	87	122

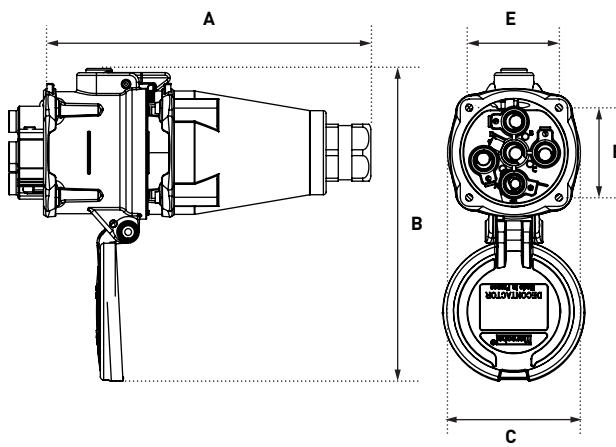
CLAVIJA DENTRO DE BASE SEMIEMPOTRADA INCLINADA 70°



A	B	C	E
203	381	166	135

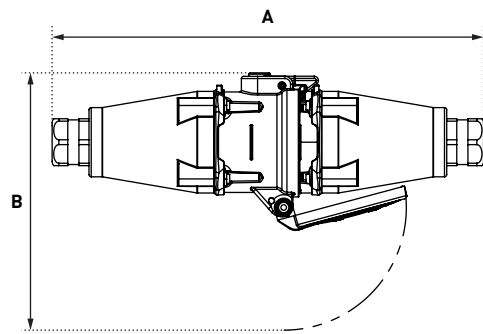
# PLANOS Y DIMENSIONES

CLAVIJA DENTRO DE BASE



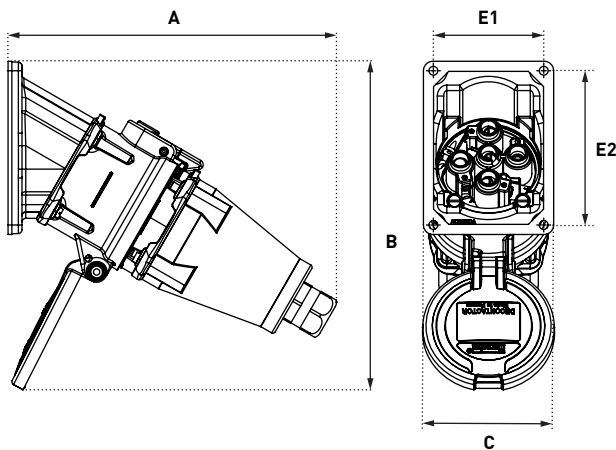
A	B	C	E
241	230	104	66

PROLONGADOR



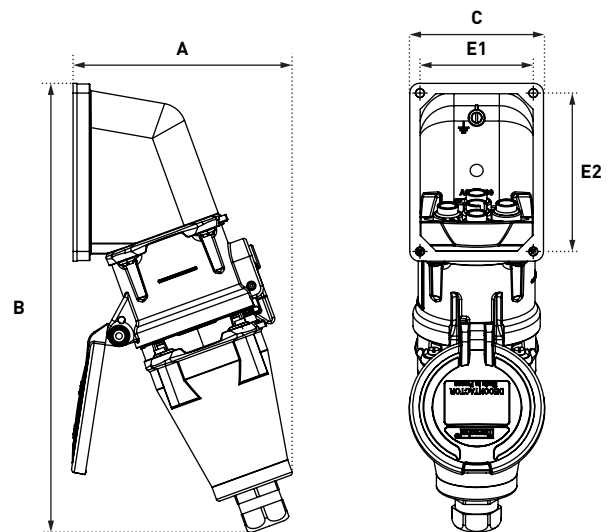
A	B
386	230

CLAVIJA DENTRO DE BASE SEMIEMPOTRADA INCLINADA 30°



A	B	C	D	E1	E2
279	257	102	136	88	122

CLAVIJA DENTRO DE BASE SEMIEMPOTRADA INCLINADA 70°



A	B	C	E1	E2
169	346	104	88	122

500 A

# CS1000 CONECTOR UNIPOLAR



## LOS CS1000

- Son conectores unipolares seguros, fiables y de alto rendimiento destinados a aplicaciones que requieran de grandes potencias eléctricas con una gran capacidad de absorción de sobrecargas frecuentes, que pueden llegar hasta los 500 A según el ciclo de funcionamiento.
- son conectores robustos con una larga vida útil por lo que no se necesita el reemplazo de piezas de repuesto.

## LOS CONECTORES UNIPOLARES CS1000 CUMPLEN CON LA :

- Directiva Europea de Baja Tensión y RoHS (colocación del marcaje CE), Normativa Europea REACH.



USA  
América del Norte



Canadá



Rusia  
Eurasia

## LA MÁS ALTA SEGURIDAD

- Base hembra: Protección IP2X al dedo de contacto sin tapón,
- Estanqueidad automática IP66/IP67 en la conexión de la clavija
- Sistema de enclavamiento imposibilitando toda desconexión accidental.

## UNA CONEXIÓN SENCILLA

- Codificación mecánica entre fases, neutro y tierra,
- Codificación visual por colores normalizados,
- Terminal a engastar reemplazable en caso de deterioro del cable.

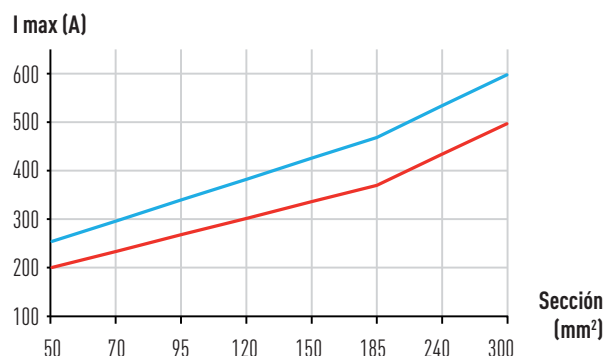
## RENDIMIENTO

- Gracias a la tecnología de contacto en punta, el conector unipolar CS1000 admite una corriente permanente de 500A/1 000 VAC o 1500V DC (conexión de 50 a 400 mm<sup>2</sup>).

## CARACTERÍSTICAS DEL CS1000

Corriente permanente en carga y no intermitente, admisible para el nuevo CS1000, conectado a un cable adecuado tipo H 07 RN-F y para una temperatura ambiente máxima de funcionamiento establecida.

- Tamb máx: 60°C.
- Tamb máx: 30°C.





Hasta 500 A/1000 V

IP66/IP67

Temperatura de utilización -40 °C a +60 °C

Dispositivo de enclavamiento/bloqueo mecánico.

**Junta de estanqueidad IP66/IP67**

**Disco de seguridad**  
(Protección IP2X)



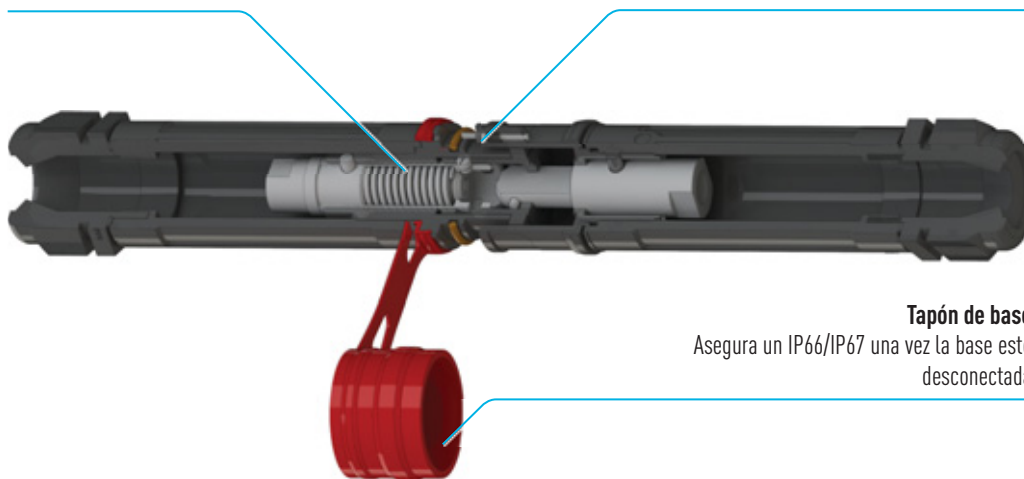
**Contacto en punta en el muelle**

Asegura una presión constante y un rendimiento eléctrico elevado para más de 1000 maniobras

**Contactos en plata-níquel**

Contribuyen a:

- una conductividad superior
- un aumento de la resistencia a la corrosión
- una optimización de la durabilidad



## 5 CODIFICACIONES MECÁNICAS TROQUELADAS (CÓDIGO COLOR EUROPEO)

Tierra

L1

L2/Negativo

L3/Positivo

Neutro



# 500 A

# 1 000 V

U MÁX

## CONECTOR UNIPOLAR CS1000



1 000 V AC  
1 500 V DC



IP66  
IP67



50-300 mm<sup>2</sup> (1)  
70-400 mm<sup>2</sup> (2)



GRP



IK08





-40 °C  
+60 °C

(1) Cableado flexible (min - máx).  
(2) Cableado rígido (min - máx).

### OTRAS CARACTERÍSTICAS

Intensidad de corto-circuito Icc	20 kA durante 250 ms
Número de maniobras	2 000
Codificación	5, mecánicas y visuales

### CÓDIGO color

Tipo	Europa*	BASE hembra CS1000 SIN TERMINAL	Referencia	CONECTOR macho CS1000 SIN TERMINAL	Referencia
L1	Marrón		4534001		4538001
L2	Negro		4534002		4538002
L3	Gris		4534003		4538003
Neutro	Azul		453400N		453800N
Tierra	Verde		453400T		453800T
Positivo	Rojo		453400P		453800P
Negativo	Negro		453400M		453800M

\* Las referencias indicadas son válidas para Europa y Japón. Otros países : adjuntar los sufijos : P80 para USA/P67 para Australia y Nueva Zelanda/P40 para Reino Unido y Sudáfrica.

El código de colores es el siguiente: L1=Rojo/ L2=Amarillo/ L3=Azul/ Neutro=Negro/ Tierra=Verde/ Positivo=Rojo/ Negativo=Negro.

**BASE** hembra  
**CS1000**  
**SIN TERMINAL**



**CONECTOR** macho  
**CS1000**  
**SIN TERMINAL**



**CÓDIGO** color

Tipo	Australia y Nueva Zelanda	Referencia	Referencia
L1	Rojo	4534001-P67	4538001-P67
L2	Blanco	4534002-P67	4538002-P67
L3	Azul	4534003-P67	4538003-P67
Neutro	Negro	453400N-P67	453800N-P67
Tierra	Verde	453400T-P67	453800T-P67
Positivo	Rojo	453400P-P67	453800P-P67
Negativo	Negro	453400M-P67	453800M-P67

Tipo	USA	Referencia	Referencia
L1	Negro	4534001-P80	4538001-P80
L2	Rojo	4534002-P80	4538002-P80
L3	Azul	4534003-P80	4538003-P80
Neutro	Blanco	453400N-P80	453800N-P80
Tierra	Verde	453400T-P80	453800T-P80
Positivo	Rojo	453400P-P80	453800P-P80
Negativo	Negro	453400M-P80	453800M-P80

## TERMINALES COBRE

**Elegir el terminal en función del cable:** Las secciones de cables flexibles indicadas en la tabla adjunta están puestas a título indicativo. Es conveniente realizar una verificación, teniendo en cuenta las diferentes composiciones de los cables.

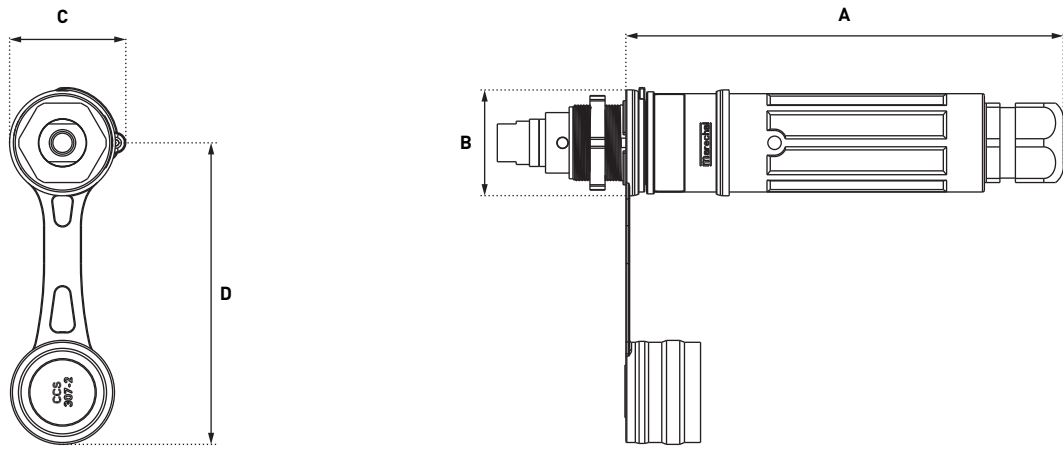
Sección de cable (mm <sup>2</sup> )		Terminal acodado para tornillo	Recto roscado M12	Diámetro interior (mm)	Diámetro exterior (mm)*
Flexible	Rígido	Referencia	Referencia		
50	70	454A50C	454A50D	11	15
70	95	454A70C	454A70D	13,1	18
95	120	454A95C	454A95D	14,5	19
120	150	454A12C	454A12D	16,2	21
150	185	454A15C	454A15D	18	24
185	240	454A18C	454A18D	20,6	26
240	300	454A24C	454A24D	23,1	29
300	400	454A30C	454A30D	26,1	32
400	500	454A40C	454A40D	29,2	40

Para contacto macho, conexionado por terminal a engastar según la norma NF C 20-130 (norma VDE 0220 : consultar). Crimpado: Se recomienda un crimpado doble hexagonal.  
\*Escoja la herramienta de crimpado de acuerdo con el diámetro exterior de su terminal.

OPCIONES	Referencia	CODOS	Referencia
<b>ANILLO DE BLOQUEO</b>		<b>CODO INCLINADO 30° CON PLACA</b>	
	453A843	 Se recomienda el uso del codo inclinado para reducir la torsión por el peso del cable.	453A027
<b>TAPÓN DE CLAVIJA</b>		<b>EMPUÑADURAS</b>	
	453A126	<b>Entrada/ Diam cable</b>	<b>Referencia</b>
<b>PLACA SOLA</b>		<b>EMPUÑADURA RECTA</b>	
	453A540	M32/14-25 mm	453A753
<b>LLAVE DE DESBLOQUEO ADICIONAL</b>		M40/18-32 mm	453A783
	453A396	<b>EMPUÑADURA + PLACA DE ADAPTACIÓN OBLIGATORIA</b>	
		Adecuado para terminales ref. 454A24D o sup. en tabla arriba.	
		454A753 (M50/17-38 mm) +	453A457-SP
		454A783 (M63/35-43 mm) +	453A457-SP

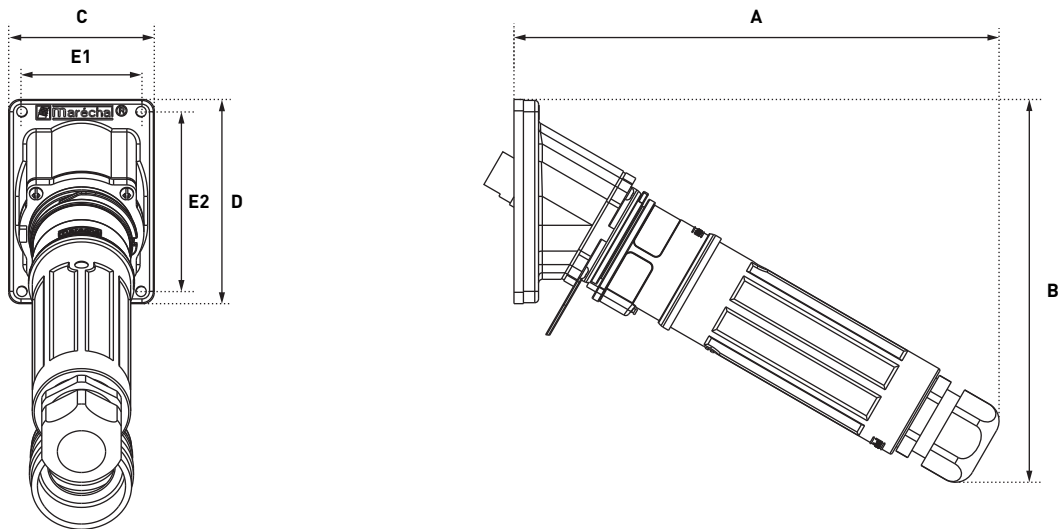
# PLANOS Y DIMENSIONES

## CLAVIJA DENTRO DE BASE SEMIEMPOTRADA



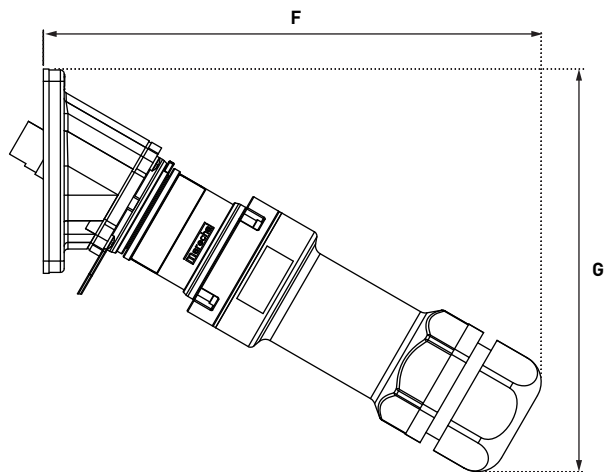
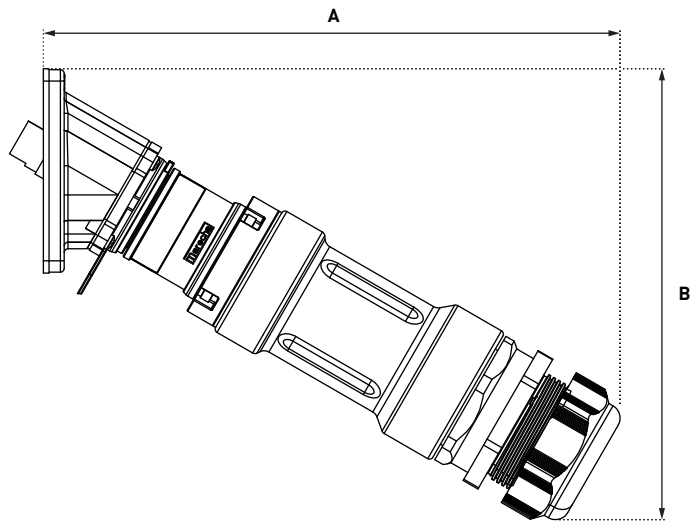
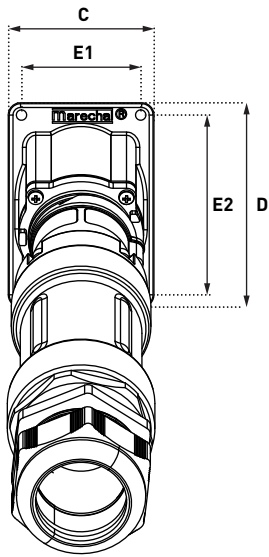
A	B	C	D
231	56	56	160

## CLAVIJA DENTRO DE BASE SEMIEMPOTRADA INCLINADA 30° VERSIÓN CON EMPUÑADURA REF. 453A783 Y 453A753



A	B	C	D	E1	E2
257	202	77	108	64	95

**CLAVIJA DENTRO DE BASE SEMIEMPOTRADA INCLINADA 30°**  
**VERSIÓN CON EMPUÑADURA REF. 454A783 (A, B) + 453A457-SP Y 453A753 + 453A457-SP (F, G)**



A	B	C	D	E1	E2	F	G
305	238	77	108	63	95	263	213



750 A

# SP CONECTOR UNIPOLAR



## LOS SP

- Son conectores unipolares seguros, fiables y de alto rendimiento destinados a aplicaciones que requieran de grandes potencias eléctricas con una gran capacidad de absorción de sobrecargas frecuentes, que pueden llegar hasta los 750 A según el ciclo de funcionamiento.
- Son conectores robustos con una larga vida útil por lo que no se necesita el reemplazo de piezas de repuesto.
- Están equipados con un mecanismo electromecánico que se conecta a un dispositivo de corte de la alimentación aguas arriba de la instalación eléctrica, mediante 2 hilos piloto.

## LOS CONECTORES UNIPOLARES SP CUMPLEN CON LA :

- Directiva Europea de Baja Tensión y RoHS (colocación del marcaje CE), Normativa Europea REACH.



Canadá



Rusia  
Eurasia



Marítima



Militar  
(Mil-S-901D)

## LA PERFECTA SEGURIDAD

- Base protección IP2X sin tapón.
- Estanqueidad IP66/IP67 en la conexión de la clavija.

## UNA CONEXIÓN SENCILLA

- Conexión no orientada en la inserción.
- Codificación mecánica entre fases, neutro y tierra.
- Codificación visual por colores normalizados.
- Terminal a engastar reemplazable en caso de deterioro del cable.

## RENDIMIENTO

- Gracias a la tecnología de contacto en punta, el conector unipolar SP admite una corriente permanente de 750 A/1000 VAC o 1500 VDC (conexión desde 70 a 630 mm<sup>2</sup>).

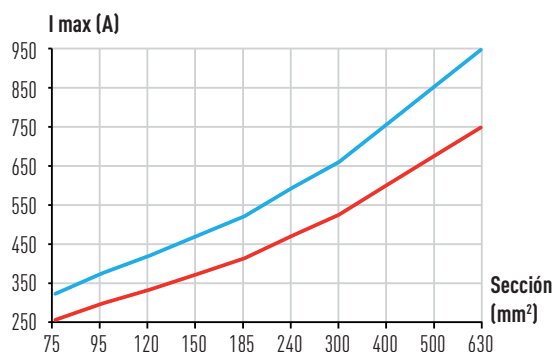


Sistema electromecánico de enclavamiento con circuito de pilotaje de contactor.

## CARACTERÍSTICAS DEL SP

Corriente permanente en carga y no intermitente, admisible para el nuevo SP, conectado a un cable adecuado tipo H 07 RN-F y para una temperatura ambiente máxima de funcionamiento establecida.

- Tamb máx: 60°C.
- Tamb máx: 30°C.



Hasta 750 A/1000 V

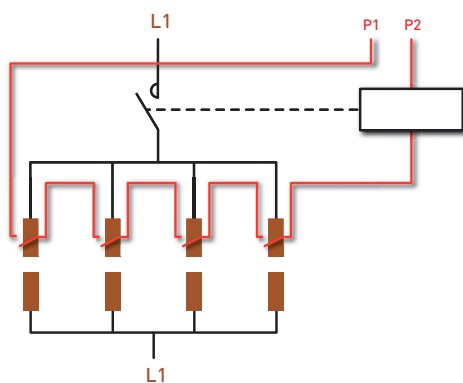
IP66/IP67

Temperatura de utilización -40 °C a +60 °C

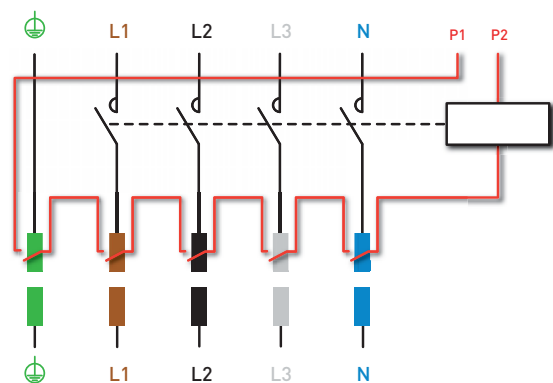
Sistema electromecánico de enclavamiento



### SISTEMA PARALELO PARA AUMENTAR LA POTENCIA DISTRIBUIDA



### SISTEMA DE DISTRIBUCIÓN DE ENERGÍA POR CONEXIONADO SUCESIVO DE CONTACTOS



# 750 A

1 000 V  
U MÁX

## CONECTOR UNIPOLAR SP



1 000 V AC  
1 500 V DC



IP66  
IP67



VER  
CUADRO



GRP



IK08



-40 °C  
+60 °C



+2 PIL.



### SISTEMA AYUDA A LA CONEXIÓN SOLICÍTELO

Desde 2018 se puede poner tanto en la base como en el conector.

Leva de maniobra base:  
454A876

Placa de maniobra conector:  
454A396



### OTRAS CARACTERÍSTICAS

Intensidad nominal	Consúltenos para intensidades superiores a 700 A
Intensidad de corto-circuito Icc	20 kA durante 250 ms
Número de maniobras	2 000
Circuito piloto precableado	10 A/250 V

### CÓDIGO color

Tipo	Europa*	Referencia	Referencia
L1	Marrón	4544001	4548001
L2	Negro	4544002	4548002
L3	Gris	4544003	4548003
Neutro	Azul	454400N	454800N
Tierra	Verde	454400T	454800T
Positivo	Rojo	454400P	454800P
Negativo	Negro	454400M	454800M

BASE hembra  
SP  
SIN TERMINAL



CONECTOR macho  
SP  
SIN TERMINAL



\* Las referencias indicadas son válidas para Europa y Japón. Otros países : adjuntar los sufijos : P80 para USA/P67 para Australia y Nueva Zelanda/P40 para Reino Unido y Sudáfrica. El código de colores es el siguiente: L1=Rojo/ L2=Amarillo/ L3=Azul/ Neutro=Negro/ Tierra=Verde/ Positivo=Rojo/ Negativo=Negro.

**BASE hembra**  
**SP (750 A)**  
**SIN TERMINAL**



**CONECTOR macho**  
**SP (750 A)**  
**SIN TERMINAL**



CÓDIGO color			
Tipo	Australia y Nueva Zelanda	Referencia	Referencia
L1	Rojo	4544001-P67	4548001-P67
L2	Blanco	4544002-P67	4548002-P67
L3	Azul	4544003-P67	4548003-P67
Neutro	Negro	454400N-P67	454800N-P67
Tierra	Verde	454400T-P67	454800T-P67
Positivo	Rojo	454400P-P67	454800P-P67
Negativo	Negro	454400M-P67	454800M-P67

Tipo	USA	Referencia	Referencia
L1	Negro	4544001-P80	4548001-P80
L2	Rojo	4544002-P80	4548002-P80
L3	Azul	4544003-P80	4548003-P80
Neutro	Blanco	454400N-P80	454800N-P80
Tierra	Verde	454400T-P80	454800T-P80
Positivo	Rojo	454400P-P80	454800P-P80
Negativo	Negro	454400M-P80	454800M-P80


## TERMINALES

**Elegir el terminal en función del cable:** Las secciones de cables flexibles indicadas en la tabla adjunta están puestas a título indicativo. Es conveniente realizar una verificación, teniendo en cuenta las diferentes composiciones de los cables.




Sección de cable (mm <sup>2</sup> )		Terminal acodado para tornillo	Recto roscado M12	Diámetro interior (mm)	Diámetro exterior (mm)*
Flexible	Rígido	Referencia	Referencia		
50	70	454A50C	454A50D	11	15
70	95	454A70C	454A70D	13.1	18
95	120	45AA95C	454A95D	14.5	19
120	150	454A12C	454A12D	16.2	21
150	185	454A15C	454A15D	18	24
185	240	454A18C	454A18D	20.6	26
240	300	454A24C	454A24D	23.1	29
300	400	454A30C	454A30D	26.1	32
400	500	454A40C	454A40D	29.2	40
500	630	454A500C	454A500D	33.2	42
630	/	/	454A63D	37.6	52


Para contacto macho, conexionado por terminal a engastar según la norma NF C 20-130 (norma VDE 0220 : consultar). Crimpado: Se recomienda un crimpado doble hexagonal.  
\*Escoja la herramienta de crimpado de acuerdo con el diámetro exterior de su terminal.

OPCIONES	Referencia
<b>ADAPTADOR DE CONEXIÓN M12*</b>	
	474A277

\*Conexionado de terminales rectos a bornas.

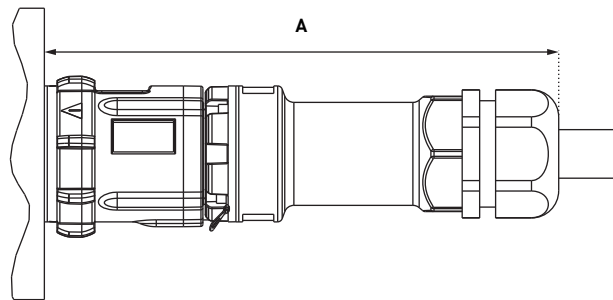
EMPUÑADU-RAS	Entrada/ Diam cable	Referencia
	M50 17-38 mm	454A753
	M63 35-43 mm	454A783

CODOS	Referencia
<b>CODO INCLINADO METAL 45°</b>	
	454A027
El uso del codo inclinado se recomienda a fin de reducir la torsión por el peso del cable.	

ACCESORIO	Referencia
<b>BLOQUEO PARA 2 CANDADOS DIAM 4 A 8 mm (CANDADO NO INCLUIDO)</b>	
	454A843

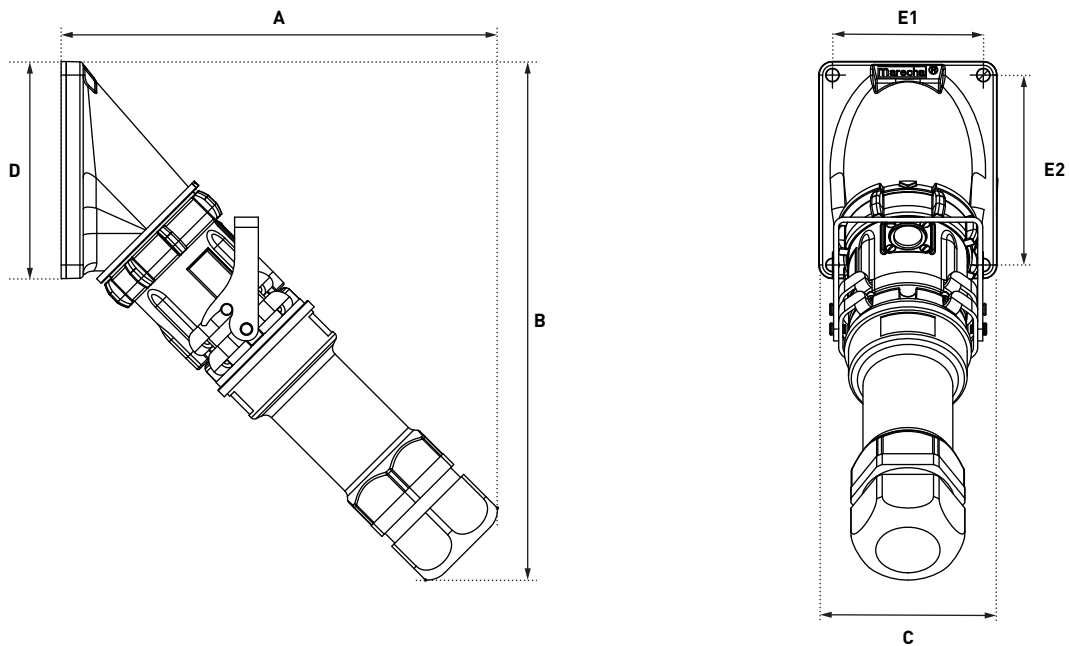
# PLANOS Y DIMENSIONES

## CLAVIJA DENTRO DE BASE



	A
SP M50	265
SP M63	291

## CLAVIJA DENTRO DE BASE SEMIEMPOTRADA INCLINADA 45°



	A	B	C	D	E1	E2
SP M50	254	306	105	128	89	112
SP M63	279	330	105	128	89	112





1 250 A

# DSP1250

## CONECTOR UNIPOLAR



### LOS DSP1250

- Son conectores unipolares seguros, fiables y de alto rendimiento destinados a aplicaciones que requieran de grandes potencias eléctricas permanentes con consumo hasta 1250A y con una gran capacidad de absorción de sobrecargas frecuentes.
- Son conectores robustos con una larga vida útil.
- Están dotados de un dispositivo de enclavamiento mecánico.
- Equipados con dos contactos piloto que permiten su enclavamiento eléctrico

### LOS CONECTORES UNIPOLARES DSP1250 CUMPLEN CON LA:

- Directiva Europea de Baja Tensión y RoHS (colocación del marcaje CE), Normativa Europea REACH.

### LA PERFECTA SEGURIDAD

- Base IP2X/IPXXB (dedo de contacto) para evitar cualquier riesgo de contacto directo peligroso.
- Estanqueidad automática IP66/67.
- Dispositivo de enclavamiento mecánico que permite prevenir el corte en carga accidental.
- Dos contactos piloto que permiten el enclavamiento eléctrico con un dispositivo de corte adecuado.

### UNA CONEXIÓN SENCILLA

- Codificación mecánica entre fases, neutro y tierra.
- Codificación visual por código de colores normalizado.
- Conexión por terminales a borna o bien roscado para crimpar.

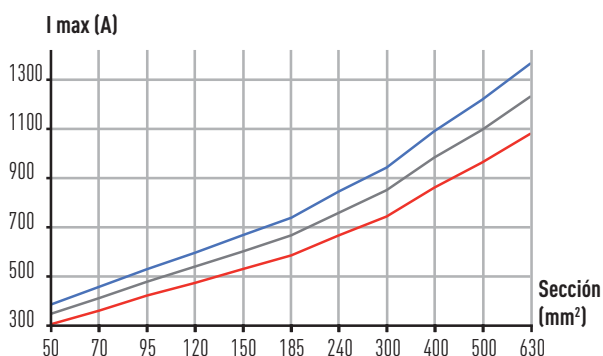
### RENDIMIENTO

- Gracias a la tecnología de contacto en punta, el DSP1250 admite una corriente permanente de hasta 1 250 A a 1 000 V AC (1,2 MW) o 1 500 V DC (1,8 MW).

## CARACTERÍSTICAS DEL DSP1250

Corriente permanente en carga y no intermitente admisible para el nuevo DSP1250, conectado a un cable adecuado tipo H 07 RN-F y para una temperatura ambiente máxima de funcionamiento establecida.

- Tamb máx: 60°C.
- Tamb máx : 45°C.
- Tamb máx: 30°C.





Hasta 1 250 A/1 000 V

IP66/IP67

Temperatura de utilización -40°C a +60°C

Díscipulo de enclavamiento mecánico



# 1250A 1 000 V U MAXI

## CONECTOR UNIPOLAR DSP1250



1 000 V AC  
1 500 V DC



IP66  
IP67



50 - 630 mm<sup>2</sup> (1)  
70 - 630 mm<sup>2</sup> (2)



METAL



IK10



-40 °C  
+60 °C



+2 PIL.



EMC

(1) Cableado flexible (min - máx).  
(2) Cableado rígido (min - máx).  
630 mm<sup>2</sup> = 1250 MCM.

### OTRAS CARACTERÍSTICAS

Consignación mecánica	en standard
Circuito piloto precableado (2.2 mm <sup>2</sup> )	5A/400 V
Protección partes en tensión	IP2X
Codificación	7, mecánicas y visuales

### REFERENCIAS (HASTA 690 V AC)



**BASE metal**  
**DSP1250**  
**SIN TERMINAL**



**CONECTOR metal**  
**DSP1250**  
**SIN TERMINAL**

Tipo	Europa*		
L1	Marrón	3924001	3928001
L2	Negro	3924002	3928002
L3	Gris	3924003	3928003
Neutro	Azul	392400N	392800N
Tierra	Verde	392400T	392800T
Positivo	Rojo	392400P	392800P
Negativo	Negro	392400M	392800M

**Para productos superiores a 690 V (hasta 1000 V)**

Referencia + 155

Referencia + 155

\* Las referencias indicadas son válidas para Europa y Japón. Otros países : adjuntar los sufijos : P80 para USA/P67 para Australia y Nueva Zelanda/P40 para Reino Unido y Sudáfrica.



A cada conector empotrado hay que asociarlo con un zócalo, un codo, una empuñadura o un adaptador con objeto de garantizar el correcto funcionamiento del mecanismo de cierre.

## TERMINAL

**Elegir el terminal en función del cable:** Las secciones de cables flexibles indicadas en la tabla adjunta están puestas a título indicativo. Es conveniente realizar una verificación, teniendo en cuenta las diferentes composiciones de los cables.



Sección de cable (mm <sup>2</sup> )		Terminal acodado para tornillo	Recto roscado M12	Diámetro interior (mm)	Diámetro exterior (mm)*
Flexible	Rígido	Referencia	Referencia		
50	70	454A50C	454A50D	11	15
70	95	454A70C	454A70D	13.1	18
95	120	45AA95C	454A95D	14.5	19
120	150	454A12C	454A12D	16.2	21
150	185	454A15C	454A15D	18	24
185	240	454A18C	454A18D	20.6	26
240	300	454A24C	454A24D	23.1	29
300	400	454A30C	454A30D	26.1	32
400	500	454A40C	454A40D	29.2	40
500	630	454A500C	454A500D	33.2	42
630	/	/	454A63D	37.6	52

Para contacto macho, conexionado por terminal a engastar según la norma NF C 20-130 (norma VDE 0220 : consultar). Crimpado: Se recomienda un crimpado doble hexagonal.  
\*Escoja la herramienta de crimpado de acuerdo con el diámetro exterior de su terminal.

OPCIONES	Referencia
<b>BLOQUEO PARA 2 CANDADOS DIAM 4 A 8 mm (CANDADO NO INCLUIDO)</b>	
	Ref. base + 843
<b>PINZA DE CONSIGNACIÓN DE 1 A 6 CANDADOS</b>	
	399A541
<b>TAPÓN OBTURADOR DE CLAVIJA IP66/IP67</b>	
	392A426
<b>TAPA BASE DE RETORNO AUTOMÁTICO IP40</b>	
	Ref. base +R
<b>COMPATIBILIDAD ELECTROMAGNÉTICA (EMC) ●</b>	<b>NUEVO</b>
	Pida un accesorio metálico roscado y un prensaestopas EMC que podrá ver en la página 318.
<b>ADAPTADOR</b>	
	Longitud 68 mm 5K7M0-68
	Longitud 115 mm 5K7M0-115
<b>BLOQUEO/PILOTAJE ELECTROMECAÁNICO</b>	
	Ref. base +MIL Ver detalles en página 312

CODOS	Referencia
<b>CODO METAL ●</b>	
	60° 596M6 <sup>(1)</sup>
	60° 597M6 <sup>(2)</sup>

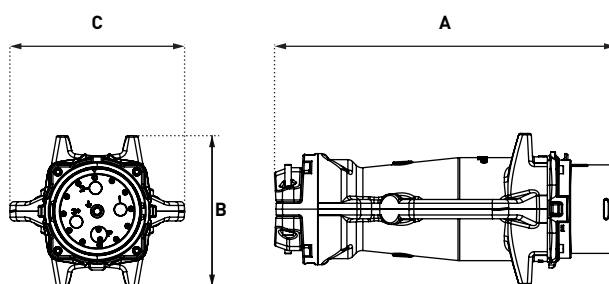
EMPUÑADURAS	Diam cable	Referencia
<b>EMPUÑADURA ELASTÓMERO CON PE INTEGRADO <sup>(3)</sup></b>		
	25-35 mm	556P0D35
	35-45 mm	556P0D45
	45-49 mm	556P0D49
<b>EMPUÑADURA METAL CON PE INTEGRADO <sup>(4)</sup></b>		
	40-50 mm	5K6P0D50
	51-60 mm	5K6P0D60
	61-70 mm	5K6P0D70
	71-80 mm	5K6P0D80
	81-90 mm	5K6P0D90
<b>EMPUÑADURA METAL ROSCADA (PE NO SUMINISTRADO) ● <sup>(4)</sup></b>		
	M40	5K6P0M40L
	M50	5K6P0M50L
	M63	5K6P0M63L
	M75	5K6P0M75L
<b>EMPUÑADURA METAL ROSCADA GRAN FORMATO (PE NO SUMINISTRADO) ● <sup>(4)</sup></b>		
	M63	796P0M63
	M75	796P0M75

- (1) Compatible con todos los terminales acodados por tornillo.  
 (2) Compatible con todos los terminales rectos roscados M12. A partir de la referencia 454A40D hay que utilizar un adaptador de 68 mm mínimo.  
 (3) Compatible con todos los terminales rectos roscados M12. A partir de la referencia 454A24D hay que utilizar un adaptador de 68 mm mínimo.  
 (4) Compatible con todos los terminales rectos roscados M12.



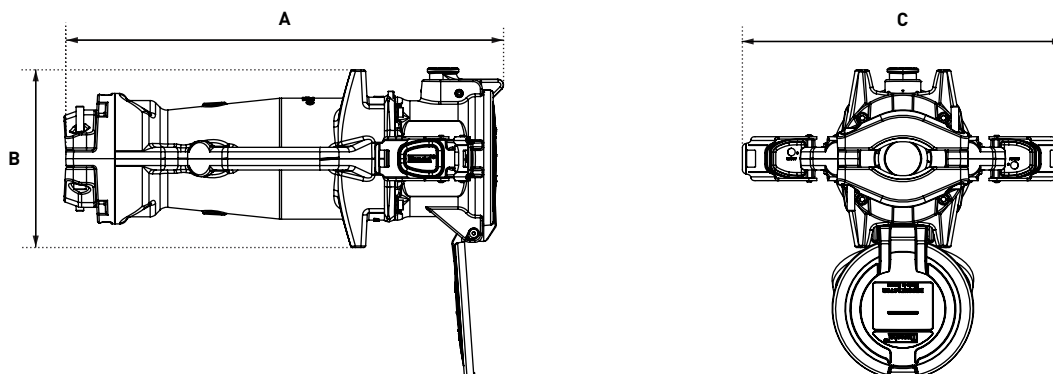
# PLANOS Y DIMENSIONES

## CLAVIJA



A	B	C
475	147	147

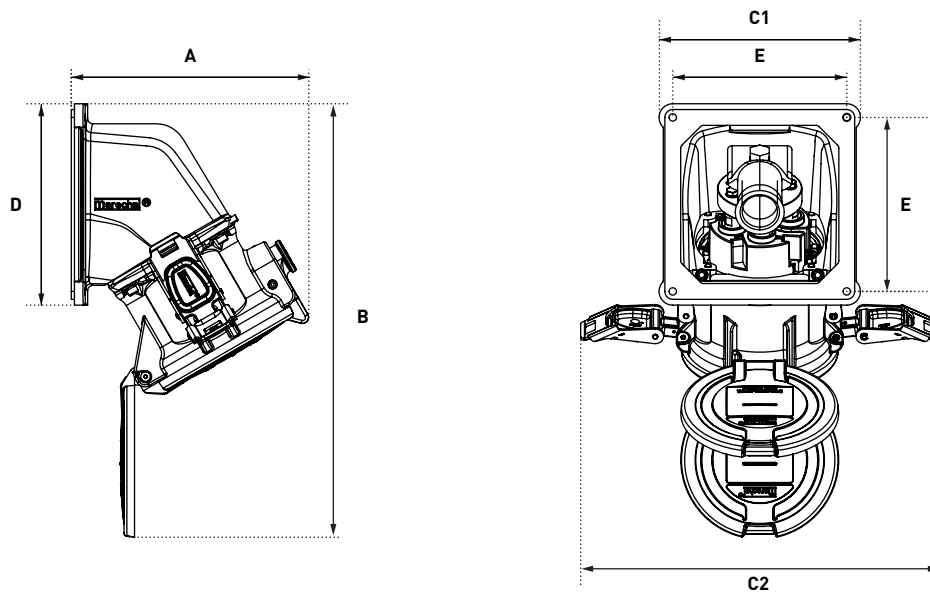
## BASE AÉREA



A	B	C
463	188	340



BASE DE CUADRO INCLINADA 60°



A	B	C1	C2	D	E
225	411	191	340	191	165

